

**PREMESCOLATORE MINI A SPOSTAMENTO DI LIQUIDO  
SCHIUMOGENO INTERNO MEMBRANA Mod. FI-MPI**  
MINI FOAM BLADDER TANK INTERNAL MEMBRANE Mod. FI-MPI

CE



**Caratteristiche tecniche costruttive**

- **Norme costruttive:** 2014/68/UE (Ex. PED 97/23/CE), ASME VIII Div.1 su richiesta
- **Pressione di progetto:** 12 bar
- **Pressione max di esercizio:** 12 bar
- **Pressione di prova:** 18 bar
- **Temperatura di progetto:** -10° + 50°C

**Technical construction data**

- **Construction code:** 2014/68/UE (Ex. PED 97/23/CE), ASME VIII Div.1 on request
- **Design pressure:** 12 bar
- **Max working pressure:** 12 bar
- **Test pressure:** 18 bar
- **Design temperature:** -10° +50°C

## Caratteristiche tecniche costruttive

### Materiali

- **Fondi e Fasciami:** P355 NH
- **Flangie:** ASTM A 350 LF2 (UNI o ANSI)
- **Tubazioni:** ASTM A 333 Gr.6
- **Valvole intercetto acqua e schiuma:**  
ASTM A 105 con sfera in AISI 304
- **Valvole sfiato e livelli:** Ottone
- **Manometri:** AISI 304 a bagno di glicerina
- **Ugelli acqua e schiuma:** Acciaio inox
- **Membrana:** Hypalon

### Ciclo verniciatura

- **Preparazione:** sabbiatura SA 2,5
- **Prima mano:** Fondo epossivinilico  
60 Microns
- **Finitura:** smalto poliuretano 60 Microns  
rosso RAL 3000

**Su richiesta** i serbatoi possono essere progettati e costruiti con pressioni diverse

**On request** tanks can be supplied with different pressure values

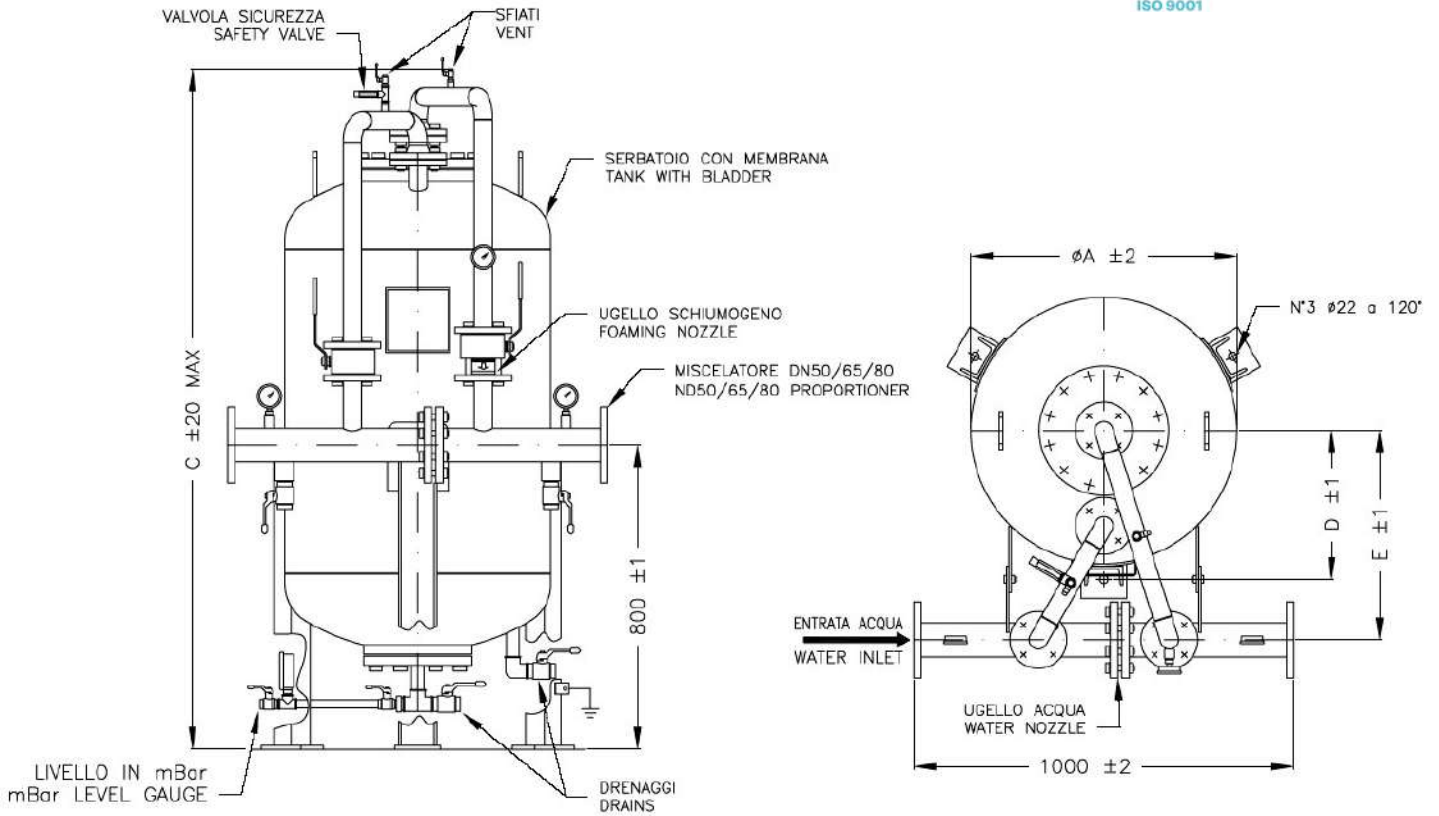
## Technical construction data

### Materials

- **Sheel and head:** P355 NH
- **Flange:** ASTM A 350 LF2  
(UNI o ANSI)
- **Pipe:** ASTM A 333 Gr.6
- **Water and foam ball valve:**  
ASTM A 105 with ball  
in AISI 304
- **Drain and intercept valve:**  
Brass
- **Pressare gauge:** AISI 304
- **Water and foam nozzles:**  
Acciaio inox
- **Bladder:** Hypalon

### Painting cycle

- **Surface preparation:** sand  
blasting SA 2,5
- **Primer:** Epoxivinilic 60  
Microns
- **Finish:** Enamel poliurethanic  
60 Microns red RAL 3000



**TABELLA DIMENSIONALE**  
**DIMENSIONAL TABLE**

MODELLO MODEL	MISURE - DIMENSION				PESO MAX A VUOTO Kg. MAX EMPTY WEIGHT Kg.	CAPACITA' Lt. CAPACITY Lt.
	A	C	D	E		
FI-MPI 1	500	1340	291	450	226	100
FI-MPI 2	500	1945	291	450	267	200
FI-MPI 3	700	1625	391	550	280	300
FI-MPI 4	700	1895	391	550	314	400